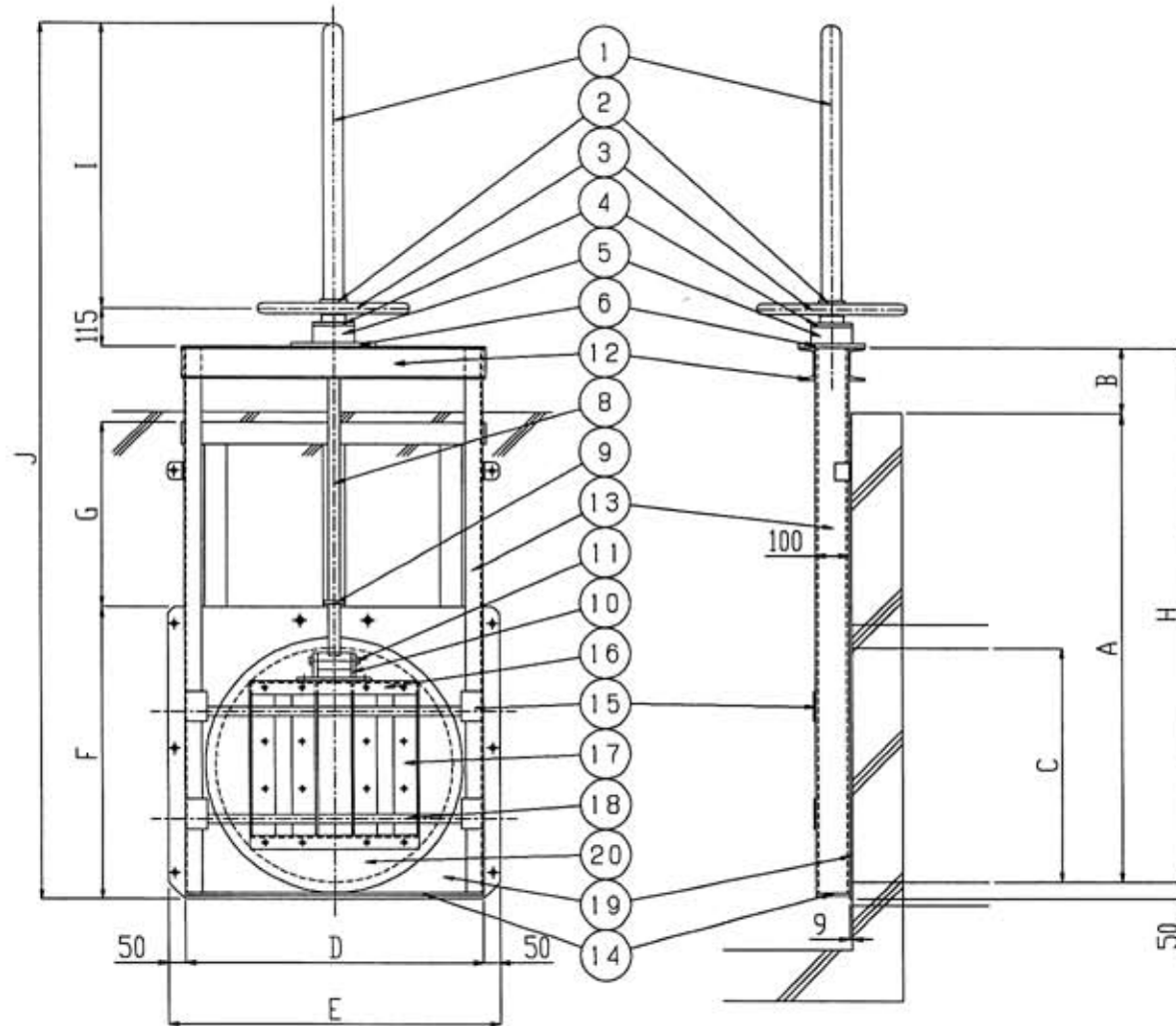


スピンドルゲート SP-700R~900R



番号	名 称	規 格	材 質
1	スピンドルカバー	P-60.5x2.3	STK
2	スピンドルカバー	PL-9	SS400
3	ハンドル	JIS B26011号	NF450
4	ハウジングキャップ	16xφ125	S45C
5	ハウジング	φ125x51	S45C
6	ハウジング	11x200x300	SS400
7	ナット	φ84x90	BC6
8	スピンドルシャフト	φ35	
9	セパレートカラー	SCSS-358	SUS
10	トラニオン	PL-12	SS400
11	ピ ン	φ22	SUS304
12	上板部分	I-100x50	SS400
13	サイドフレーム	I-100x50	SS400
14	底板部分	FB-9x100	SS400
15	クサビ	L-6x65	SS400
16	扉体押し付け部分	I-75x40	SS400
17	扉体押し付け部分	L-75x6	SS400
18	扉体シャフト	φ28	SUS304
19	戸当たり調整板	PL-9	SS400
20	扉 体	PL-6	SS400

寸法 (mm)	C	D	E	F	G	H	I	J
SP-700R	φ700	880	980	870	550	1600	850	2615
SP-800R	φ800	980	1080	970	650	1800	950	2915
SP-900R	φ900	1080	1180	1070	750	2000	1050	3215

	重 量	重量割増 (100mm毎に)
SP-700R-1600	178.5kg	2.4kg
SP-800R-1800	206.5kg	2.4kg
SP-900R-2000	234.6kg	2.4kg

特記事項

- ・フレームは溶融亜鉛メッキ仕様 (HDZ55) とする。
- ・ハンドル、ハウジング、扉体部は塩化ゴム系塗装とする。
- ・ボルト、ナット類はSUS製とする。

訂正				工 事 名 義	工 事 名 義	図 番 名	規 尺	特 記 事 項	特 記 事 項
						日付	縮尺		