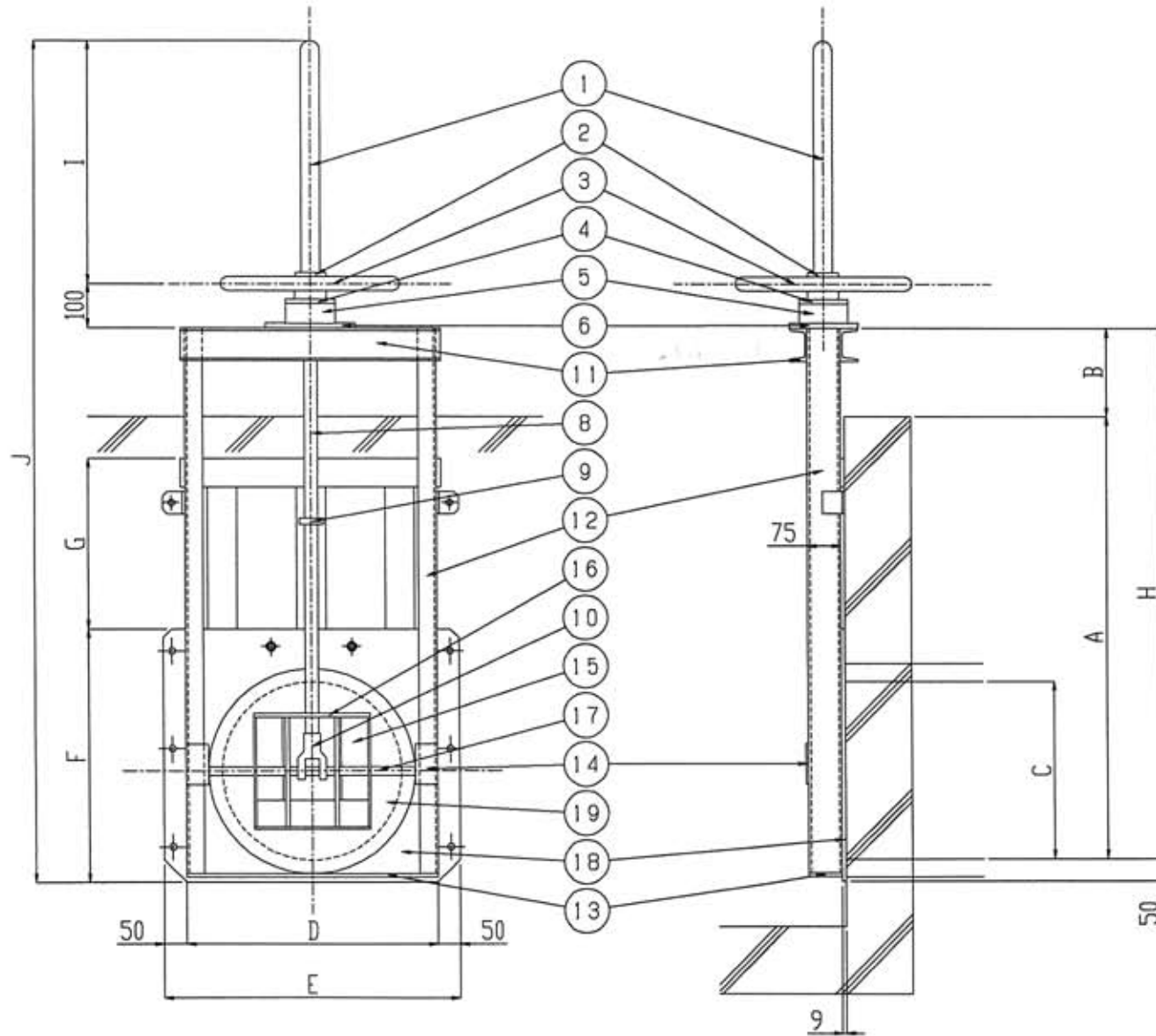


スピンドルゲート SP-400R~600R



番号	名 称	規 格	材 質
1	スピンドルカバー	P-42, 7x2, 3	STK
2	スピンドルカバー	PL-9	SS400
3	ハンドル	JIS B26011号	NF400
4	ハウジングキャップ	16xφ110	SS400
5	ハウジング	φ110x45	SS400
6	ハウジング	11x155x200	SS400
7	ナット	φ70x80	BC6
8	スピンドルシャフト	φ30	
9	セットカラー	SCSS-30S	SUS304
10	クレビス	10A-2	
11	上板部分	L-75x40	SS400
12	サイドフレーム	L-75x40	SS400
13	底板部分	FB-9x75	SS400
14	クサビ	L-6x50	SS400
15	扉体押し付け部分	L-6x65	SS400
16	扉体押し付け部分	FB-9x65	SS400
17	扉体シャフト	φ20	SUS304
18	戸当たり調整板	PL-9	SS400
19	扉 体	PL-6	SS400

寸法 (mm)	C	D	E	F	G	H	I	J
SP-400R	φ400	560	660	570	250	1000	550	1700
SP-450R	φ450	610	710	620	300	1100	600	1850
SP-500R	φ500	660	760	670	350	1200	650	2000
SP-600R	φ600	760	860	770	450	1400	750	2300

	重 量	重量増(100mm毎に)
SP-400R-1000	91.8kg	1.9kg
SP-450R-1100	101.4kg	1.9kg
SP-500R-1200	113.3kg	1.9kg
SP-600R-1400	130.6kg	1.9kg

特記事項

- ・フレームは溶融亜鉛メッキ仕様 (HDZ55) とする。
- ・ハンドル、ハウジング、扉体部は塩化ゴム系塗装とする。
- ・ボルト、ナット類はSUS製とする。

図 号	SP-400R~600R	工 事 名	工 事 号	製 図 者	検 査 者	製 図 日	製 図 尺	機 器 名	機 器 号
-----	--------------	-------	-------	-------	-------	-------	-------	-------	-------