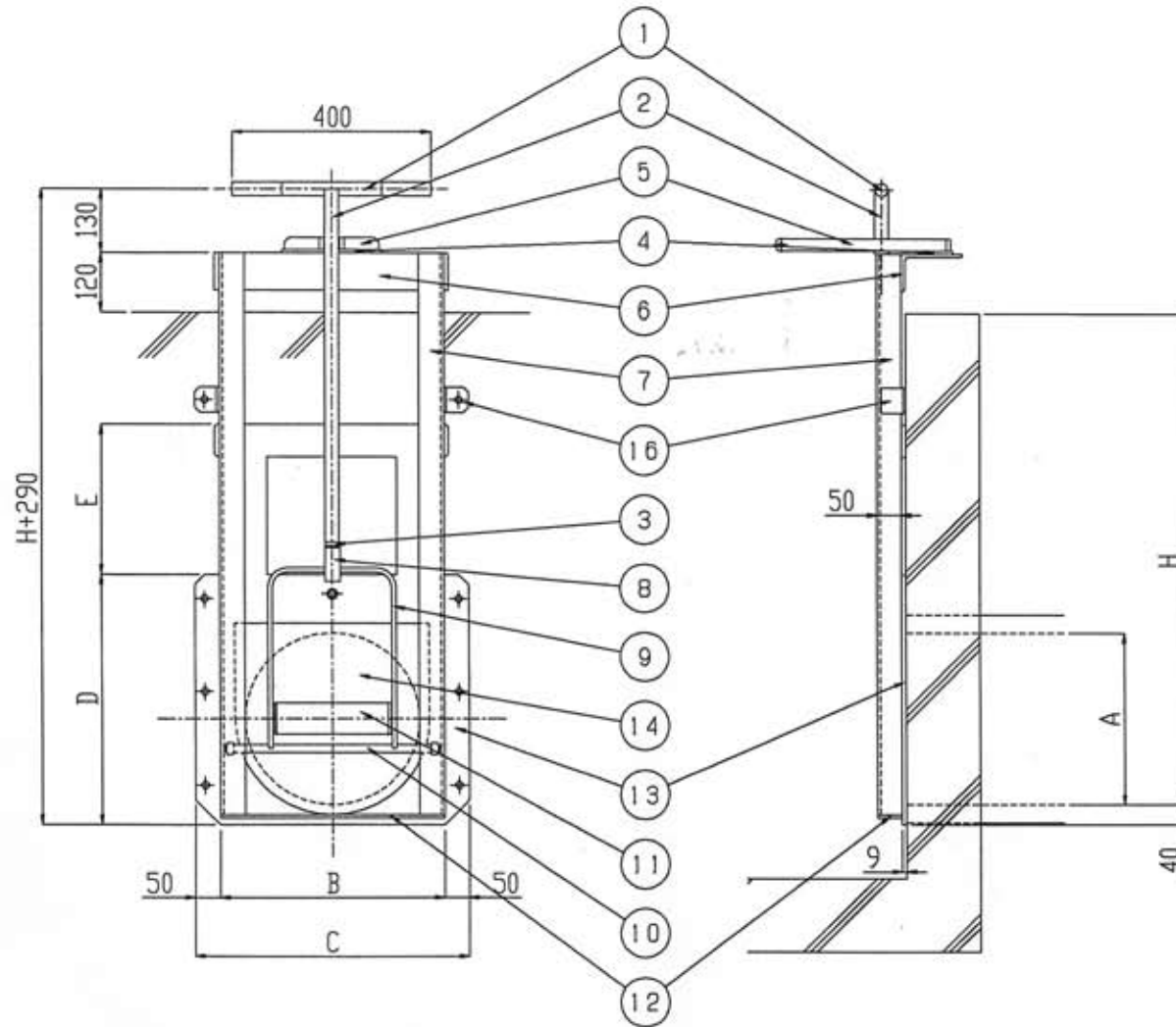


アルキメデスゲート WL-350R~400R



番号	名称	規格	材質
1	T型ハンドル	P-27, 2X1, 5	SUS304
2		D-28, 6X1, 2	SUS304
3		SB-32	SUS304
4	固定アーム	FB-6X65	SS400
5		FB-9X25	SS400
6	上板	L-125X75X7	SS400
7	サイドフレーム	L-6X50	SS400
8	昇付アーム	SB-32	SUS304
9		FB-9X25	SUS304
10		RB-16	SUS304
11	扉体接装部分	FB-6X65	SUS304
12	底板	FB-6X50	SS400
13	戸当り調整板	PL-9	SS400
14	扉体	PL-5	7mm
15	レール	FB-9X19	SS400
16	サイド接装部分	L-6X50	SS400

寸法 (mm)	A	B	C	D	E	H
WL-350R	φ350	450	550	510	305	800
WL-400R	φ400	500	600	560	350	900

	重量	重量割増 (100mm毎に)
WL-350R-800	43.9kg	0.9kg
WL-400R-900	56.0kg	0.9kg

特記事項

- ・フレームは溶融亜鉛メッキ仕様 (HDZ55) とする。
- ・ハンドル、扉体部はSUS製とする。
- ・ボルト、ナット類はSUS製とする。