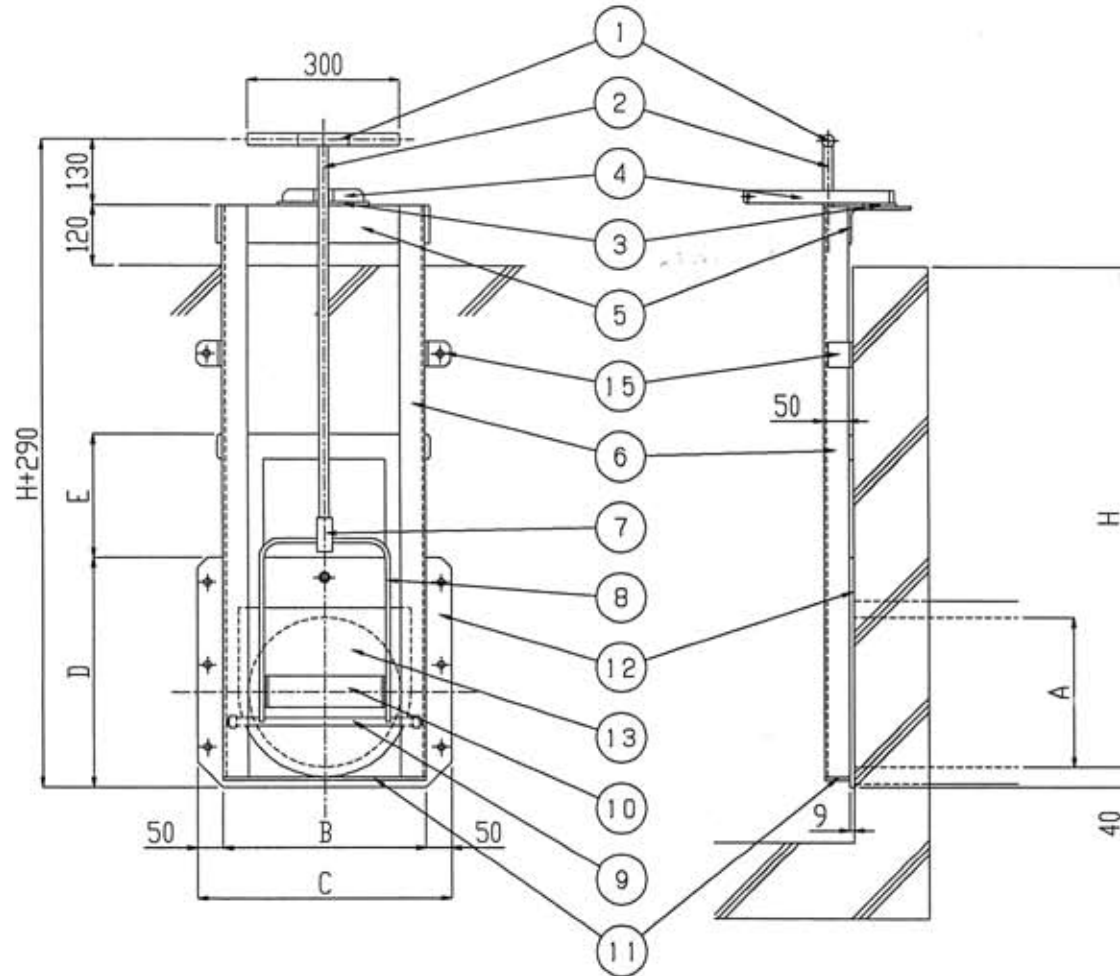


アルキメデスゲート WL-300R



番号	名称	規格	材質
1	T型ハンドル	P-25.4x1.5	SUS304
2		SB-19	SUS304
3	固定アーム	FB-6x65	SS400
4		FB-9x25	SS400
5	上板	L-125x75x7	SS400
6	サイドフレーム	L-6x50	SS400
7	昇付アーム	SB-32	SUS304
8		FB-9x25	SUS304
9		RB-16	SUS304
10	扉体装着部分	FB-6x65	SUS304
11	底板	FB-6x50	SS400
12	戸当り調整板	PL-9	SS400
13	扉体	PL-4	SUS304
14	レール	FB-9x19	SS400
15	サイド調整部分	L-6x50	SS400

寸法 (mm)	A	B	C	D	E	H
WL-300R	φ300	400	500	460	245	700

	重量	重量割増(100mm毎に)
WL-300R-700	37.2kg	1.2kg

特記事項

- ・フレームは溶融亜鉛メッキ仕様 (HDZ55) とする。
- ・ハンドル、扉体部はSUS製とする。
- ・ボルト、ナット類はSUS製とする。